

Ref. : VPI 4449-02 pas

Rev. : A

Page : 1/1

# ДИСКОВЫЙ ПОВОРОТНЫЙ ЗАТВОР С РУЧКОЙ

VPI 4449-02



**Tecofi**  
VALVE DESIGNER - FRANCE

## ПРИМЕНЕНИЕ

Вода, морская вода, сжатый воздух, кислоты и т.д.  
\*\*\*Нельзя применять на пар\*\*\*

## ОБЩИЕ ТЕХНИЧЕСКИЕ ХАРАКТЕРИСТИКИ

Разработан по норме NF EN 593.  
Модель с гладкими проушинами.  
Двухсторонняя герметичность по классу "А" по ГОСТ 54808-2011.  
Шток из двух частей улучшает пропускную способность.  
Диск отполирован, уменьшен по толщине и механически обработан по краю, что обеспечивает постоянство крутящего момента. Прочно посаженный шток.  
Заменяемое седловое уплотнение.  
Верхний фланец по норме ISO 5211.

## ИСПОЛНЕНИЕ

14	1	Ручка	Ковкий чугун
13	1	Заклепка	Алюминий
12	1	Шильда	Нерж. сталь 304
11	2	Стопорное кольцо	Сталь 65Mn
10	1	Пробка	Пластмасса
9	1	Вкладыш	Нерж. сталь 201 + F4
8	2	Кольцевая прокладка	Нитрил
7	1	Пыльник	Нитрил
6	1	Стопорное кольцо	Нерж. сталь 201
5	1	Нижний шток	Нерж. сталь 420
4	1	Верхний шток	Нерж. сталь 420
3	1	Манжета	Жаростойкий ЭПДМ
2	1	Диск	Нерж. сталь CF8M
1	1	Корпус	Ковкий чугун EN-GJS-500-7
Поз.	Кол-во	Описание	Материал

## РАЗМЕРЫ

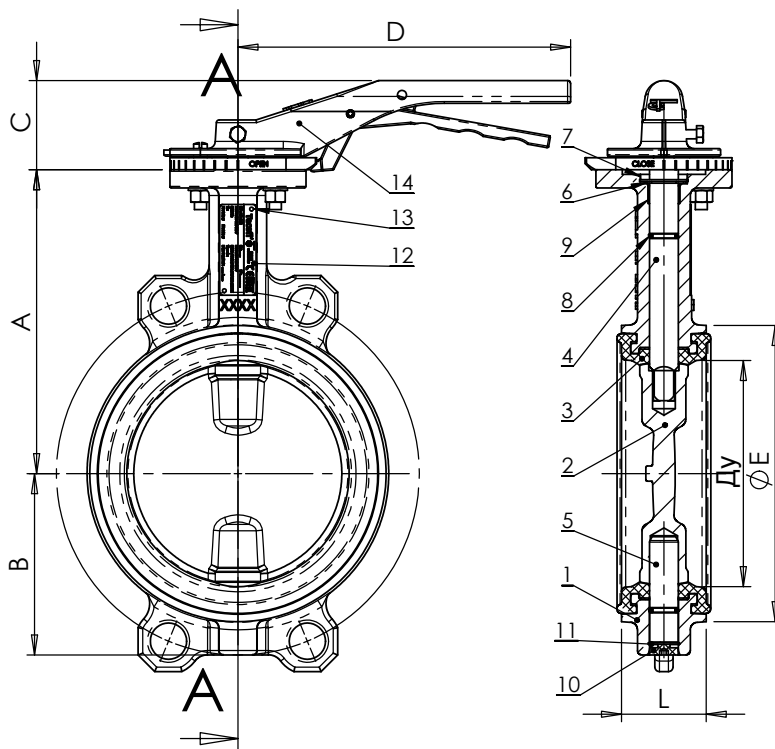
Ду		A	B	C	D	ØE	L	Вес (кг)
мм	дюйм							
40 *	1 1/2	135	52	52,5	180	75	32,5	2,1
50	2"	140	60	52,5	180	84,5	42,5	2,7
65	2 1/2	150	70	52,5	180	104,5	45,5	3,1
80	3"	156	91,6	52,5	180	123,5	45,5	3,5
100	4"	169	90	52,5	180	139,5	51,5	4,4
125	5"	190	105	52,5	220	169,5	55,5	6,3
150	6"	200	120	52,5	220	196	55,5	7,75
200	8"	224	158	65	450	247	59,5	14,3
250	10"	265	197	65	450	304	67,5	20,55
300	12"	303	230	65	450	358	77,5	28,6

\* Подходит для монтажа между фланцами Ду32

## РАБОЧИЕ УСЛОВИЯ

Максимальное рабочее давление : 16 бар.  
Максимальная рабочая температура : -15°C / +130°C.  
Кратковременная максимальная температура: -30°C / +150°C

Уплотнение под заказ	Максимальная температура	Кратковременная температура
ЭПДМ	+4°C / +110°C	-20°C / +130°C
Белый ЭПДМ	+4°C / +110°C	-20°C / +130°C
CSM (Hypalon®)	+4°C / +80°C	-20°C / +110°C
FPM (Viton®)	-10°C / +170°C	-20°C / +200°C
Силикон	-20°C / +170°C	-40°C / +200°C
Нитрил (NBR)	-10°C / +80°C	-20°C / +90°C



## НОРМЫ И СТАНДАРТЫ

Производство в соответствии с Европейской Директивой 2014/68/UE "Оборудование для работы под давлением": модуль H. Строительная длина соответствует нормам NF EN 558-1 серия 20, ISO 5272 серия 20, DIN 3202. Межфланцевый монтаж Ру10/16 согласно нормам EN1092, BS450, AISI B16.1-5, ГОСТ 12815-80. Подходит для монтажа по нормам ASME B16.5 класс 150 и JIS 10K. Испытания проведены по нормам EN 12266-1, DIN 3230, BS 6755, ISO 5208 и ГОСТ 54808-2011: Корпус: 24 бар. Седло: 17,6 бар.

TECOFI France - 83, Rue Marcel Mérioux 69960 Corbas - France  
Tél. +33 (0)4 72 79 05 79 - Fax +33 (0)4 78 90 19 19 / +33 (0)4 72 79 05 79  
Adresses e-mail: sales@tecofi.fr; tecofi@tecofi.fr / site web: www.tecofi.fr