

ТЕХНИЧЕСКИЙ ПАСПОРТ

ДИСКОВЫЙ ПОВОРОТНЫЙ ЗАТВОР С РУЧКОЙ

VPI 4448-02

Ref. : VPI 4448 pas

Rev. : Initial

Page : 1/1



ПРИМЕНЕНИЕ

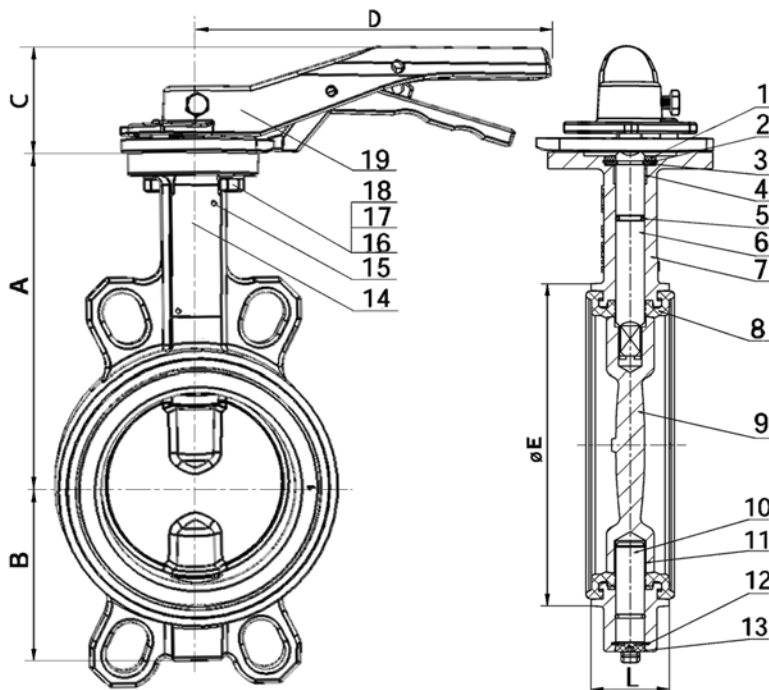
Вода, морская вода, сжатый воздух, слабоагрессивные среды.
Нельзя применять на пар

ОБЩИЕ ТЕХНИЧЕСКИЕ ХАРАКТЕРИСТИКИ

Разработан по норме BS EN 593.
Модель с гладкими проушинами.
100% герметичность в двух направлениях.
Шток из двух частей улучшает пропускную способность.
Диск отполирован, уменьшен по толщине и механически обработан по краю, что обеспечивает постоянство крутящего момента.
Невыбиваемый шток. Верхний фланец по норме ISO 5211.

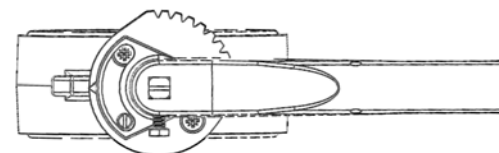
ИСПОЛНЕНИЕ

19	1	Ручка	
18	2	Шайба	Нерж.сталь 304
17	2	Гайка	Нерж.сталь 304
16	2	Болт	Нерж.сталь 304
15	2	Заклепка	Алюминий
14	1	Шильда	Нерж.сталь 304
13	1	Пробка	Пластмасса
12	1	Опорное кольцо	Сталь 65Мп
11	1	Уплотнение по штоку	Нерж.сталь 201 + F4
10	1	Нижний шток	Нерж.сталь 420
9	1	Диск	Ковкий чугун GGG50
8	1	Манжета	Жаростойкий ЭПДМ
7	1	Корпус	Ковкий чугун GGG50
6	1	Верхний шток	Нерж.сталь 420
5	2	Кольцевая прокладка	Нитрил
4	1	Уплотнение по штоку	Нерж.сталь 201 + F4
3	1	Стопорное кольцо	Нерж.сталь 201
2	1	Опорное кольцо	Сталь 65Мп
1	1	Пыльник	Нитрил
Поз.	Кол-во	Описание	Материал



РАЗМЕРЫ

Ду		A	B	C	D	ØE	L	Вес (кг)
мм	дюйм							
40	1 1/2	135	52	52,5	180	75	32,5	1,85
50	2"	140	60	52,5	180	84,5	42,5	2,10
65	2 1/2	150	70	52,5	180,0	104,5	45,5	2,72
80	3"	156	91,6	52,5	180,0	123,5	45,5	3,10
100	4"	169	90	52,5	180,0	139,5	51,5	3,53
125	5"	190	105	53	22,0	169,5	55,5	5,03
150	6"	200	120	53	220	196	55,5	6,38
200	8"	224	158	65	450	247	59,5	11,95
250	10"	265	197	65	450	304	67,5	19,06
300	12"	303	230	65	450	358	77,5	28,36



НОРМЫ И СТАНДАРТЫ

Производство в соответствии с Европейской Директивой 2014/68/UE "Оборудование для работы под давлением": модуль Н.
Строительная длина соответствует нормам NF EN 558-1 серия 20, ISO 5272 серия 20, DIN 3202.
Межфланцевый монтаж Ру10/16 согласно нормам EN1092-2, BS450, AISI B16.1-5. Подходит для монтажа по нормам ASME B16.5 класс 150 и JIS 10K.
Испытания проведены по нормам EN 12266-1, DIN 3230, BS 6755 и ISO 5208 :
Корпус: 24 бар.
Седло: 17,6 бар.

РАБОЧИЕ УСЛОВИЯ

Максимальное рабочее давление: 16 бар.
Максимальная рабочая температура: - 15 °C / +130°C.
Кратковременная максимальная температура: -30°C / +150°C.

Уплотнение под заказ	Максимальная температура	Кратковременная температура
ЭПДМ	+ 4°C / + 110°C	- 20°C / +130°C
Белый ЭПДМ	+ 4°C / + 110°C	- 20°C / +130°C
CSM (Hyalon®)	+ 4°C / +80°C	- 20°C / +110°C
FPM (Viton®)	- 10°C / +170°C	- 20°C / +200°C
Силикон	- 20°C / +170°C	- 40°C / +200°C
Нитрил (NBR)	- 10°C / +80°C	- 20°C / +90°C

TECOFI France - 83, Rue Marcel Mérieux 69960 Corbas - France
Tél. +33 (0)4 72 79 05 79 - Fax +33 (0)4 78 90 19 19 / +33 (0)4 72 79 05 79
Adresses e-mail: sales@tecofi.fr; tecofi@tecofi.fr / site web: www.tecofi.fr